

Инструкция по эксплуатации.

Качество и комплектность изделия рекомендуется проверять в магазине при покупке в распакованном виде. Сборка изделия должна производиться в порядке, изложенном в настоящей инструкции. В процессе эксплуатации изделий необходимо периодически затягивать ослабленные винтовые соединения. В случае необходимости перемещения изделия по квартире перед его перестановкой, необходимо полностью освободить его от груза (матраца). Во избежание поломки имеющих опор передвигание производить приподнимая изделие над уровнем пола. Удаление пыли с изделий следует производить слегка влажной мягкой салфеткой. Во избежание коробления деталей и изменения цвета изделия следует избегать установки мебели на прямых солнечных лучах.

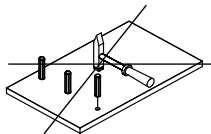
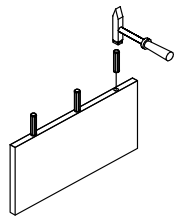
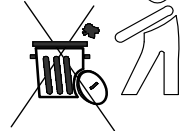
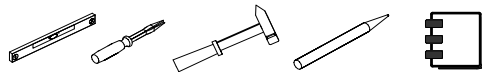
При эксплуатации изделий набора **ЗАПРЕЩАЕТСЯ:**

- устанавливать мебель вблизи отопительных приборов и вплотную к сырым стенам и в помещениях с относительной влажностью более 70%;
- температура нагрева элементов мебели не должна превышать +40 °С.
- в процессе сборки и эксплуатации изделий набора становиться ногами на горизонтальные щиты и витрины;
- применять химические чистящие средства для уборки мебели;

Гарантии изготовителя

1. Гарантийный срок эксплуатации изделия - 24 месяца со дня продажи магазином. В период гарантийного срока изготовитель гарантирует ремонт изделий или их замену, если потребителем не нарушены правила эксплуатации.
2. Претензии предъявляются потребителем непосредственно в торгующую организацию, в которой была приобретена мебель, предъявив настоящую "Инструкцию по сборке" и копию товарного чека.
3. Изделие **Тумба RTV 2S**, входящее в состав набора модульной мебели **«OSKAR»**, соответствует требованиям ГОСТ 16371-93, ТР ТС 025/2012.
4. Срок службы мебели - 10 лет.
5. Предприятие-изготовитель оставляет за собой право вносить изменения в конструкцию изделия, не ухудшая его конструктивные и эксплуатационные характеристики.
6. Для сборки изделий рекомендуется привлекать квалифицированных специалистов.

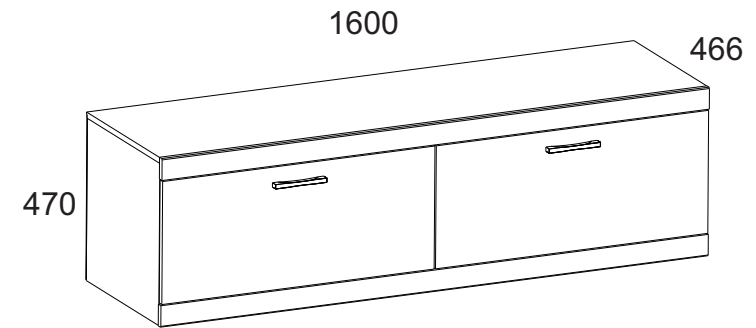
Важно! Сохраните пожалуйста, инструкцию в случае повторной сборки мебели или рекламации. В случае составления рекламации пользуйтесь, пожалуйста, обозначением из инструкции сборки.



Инструкция по сборке Набор модульной мебели “OSKAR”

Тумба RTV 2S

АН-018.28.00.00



Дата изготовления

Штамп ОТК

Дата продажи

Штамп магазина

ИООО “ АНРЭКС ”
Республика Беларусь, 224025
г.Брест, ул. Катин Бор, 119
тел/факс (+375162) 29-74-68



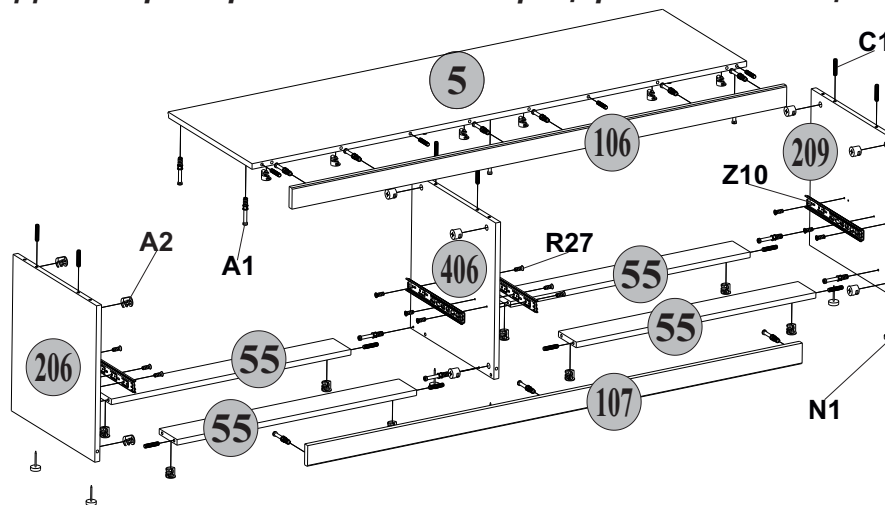
№ ТС ВУ/112 11.01. ТР025 018 01332
от 11.05.2015
до 04.05.2020

1. Комплектность изделия.

№ эл-та	Наименование	Длина мм.	Ширина мм.	Толщина мм.	Кол-во шт.	№ пачки
5	Щит верхний	1600	453	16	1	1/1
55	Планка горизонтальная	775	96	16	4	1/1
106	Планка горизонтальная верхняя	1600	60	16	1	1/1
107	Планка горизонтальная нижняя	1600	60	16	1	1/1
206	Стенка боковая левая	449	450	16	1	1/1
209	Стенка боковая правая	449	450	16	1	1/1
406	Перегородка	449	450	16	1	1/1
702	Панель передняя ящика левая	796	340	16	1	1/1
703	Панель передняя ящика правая	796	340	16	1	1/1
721	Стенка боковая ящика левая	400	200	16	2	1/1
722	Стенка боковая ящика правая	400	200	16	2	1/1
732	Стенка задняя ящика	717	200	16	2	1/1
741	Планка, поддерживающая дно	400	70	16	2	1/1
752	Дно ящика	747	405	2,5	2	1/1
909	Стенка задняя	798	457	2,5	2	1/1

II

Для сборки привлечь квалифицированных специалистов!

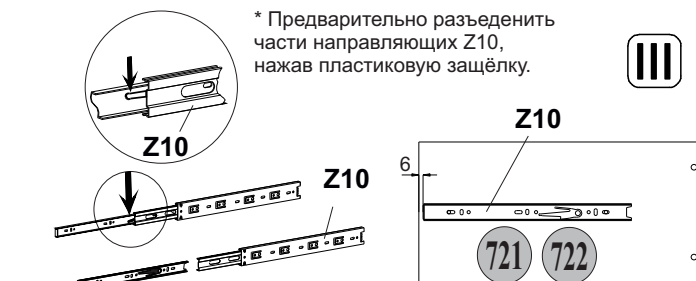


2. Комплект фурнитуры.

3. Порядок сборки.

A1 33	A2 33
C1 8x35 28	R24 7x50 8
S5 8	I 1
H13 2	R32 4x27 4
S3 2	R3 3x20 22
G 1,5x26 30	Q 4
N1 6	R12 4x40 4
Z10 300 2	R27 5,0x13 20

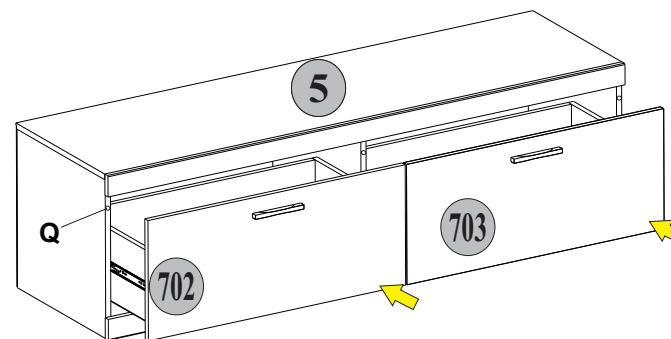
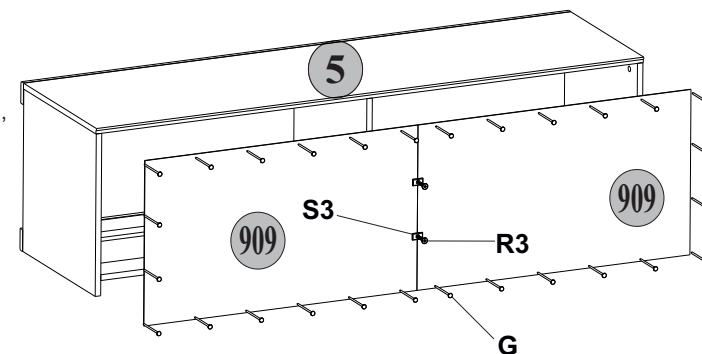
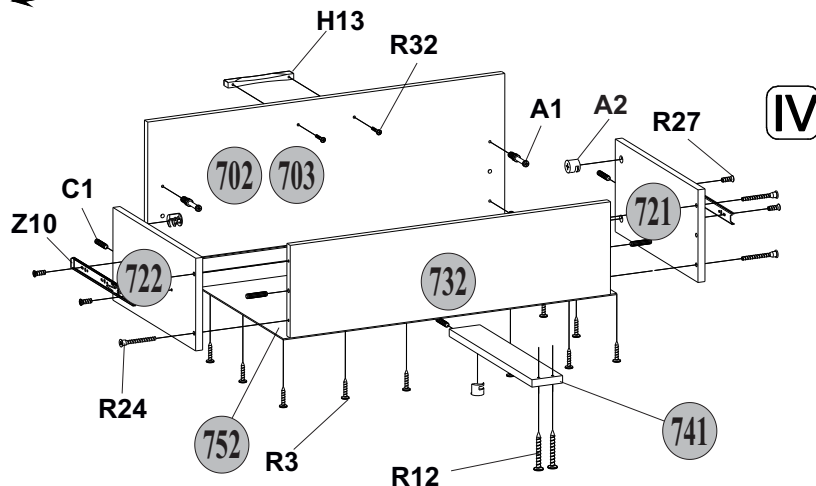
I x2



* Предварительно разъединить части направляющих Z10, нажав пластиковую защёлку.

III

* Перед креплением задней стенки необходимо выровнять корпус тумбы, обеспечив равенство диагоналей.



* закрыть заглушками S5 видимые эксцентриковые стяжки

