

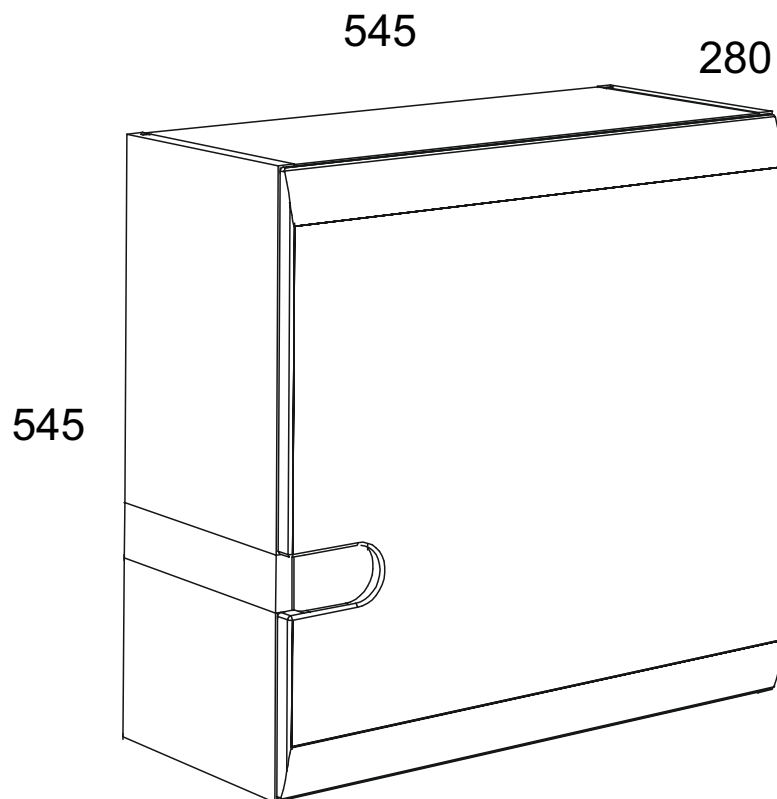
Инструкция по сборке

Набор модульной мебели

«**LINATE**»

Шкаф навесной 1D/ТУР 65

АН-027.14.00.00



Дата изготовления

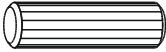
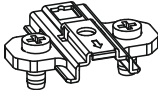
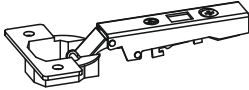







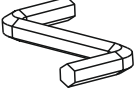
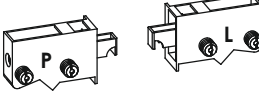
Штамп ОТК

ИООО “ АНРЭКС ”

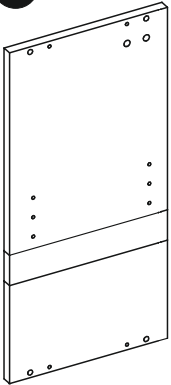
Республика Беларусь, 224025
г.Брест, ул. Катин Бор, 119
тел/факс (+375162) 29-74-68



№ ТС BY/112 11.01. TP025 018 01835
от 22.12.2015
до 20.12.2020

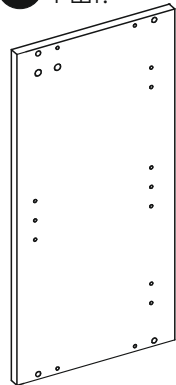
A1 x8 $\varnothing 8 \times 35$ 	BC0 x2 	BC1 x2 
R4 x30 $1,4 \times 25$ 	C1 x4 4×13 	D2 x4 
E0 x8 	E1 x8 	F1 x8 
J6 x4 4×30 	M x1 	P8A x1 

1 1 шт.



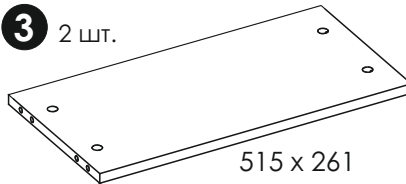
547 x 261

2 1 шт.



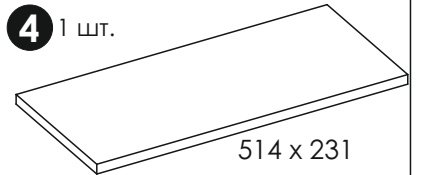
547 x 261

3 2 шт.



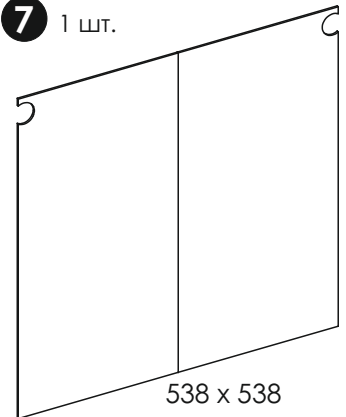
515 x 261

4 1 шт.



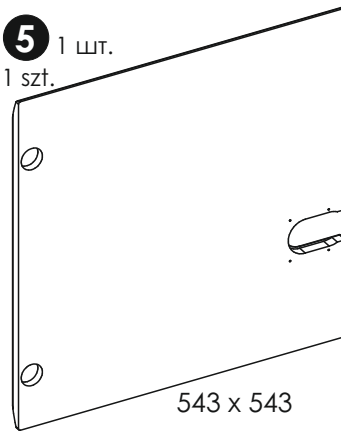
514 x 231

7 1 шт.



538 x 538

5 1 шт.
1 szt.

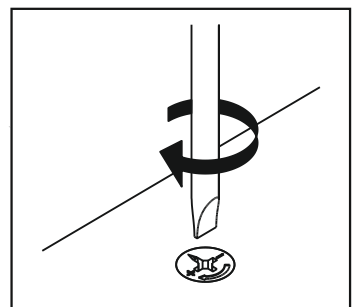
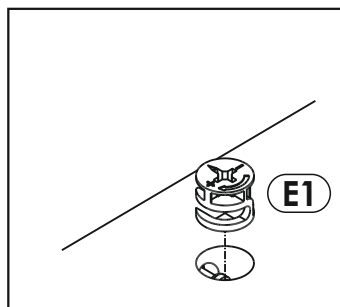
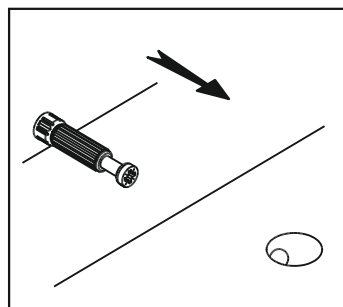
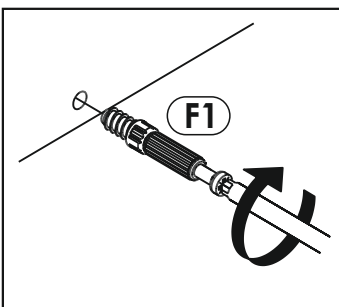


543 x 543

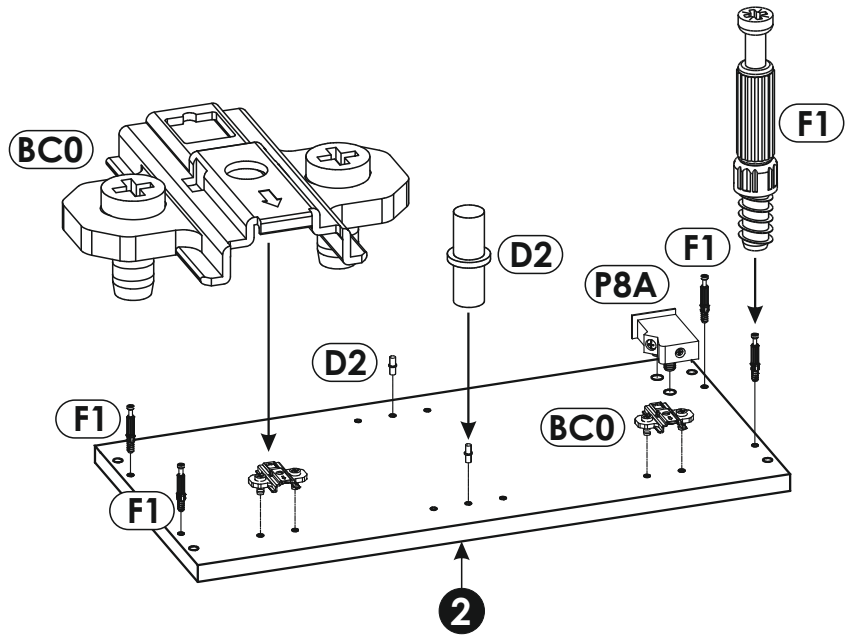
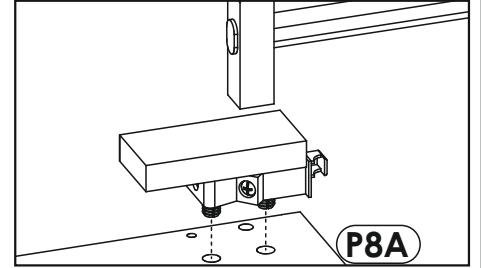
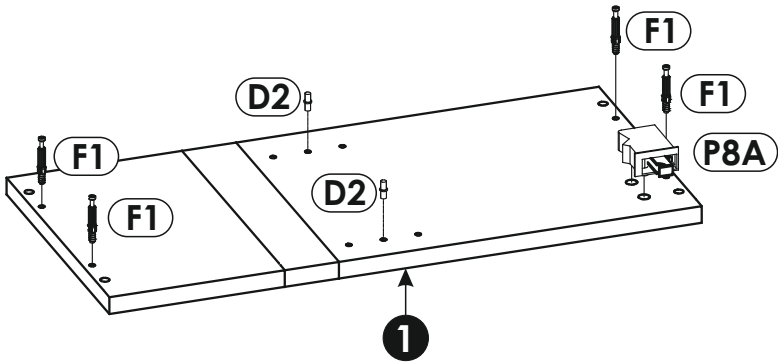
6 1 шт.



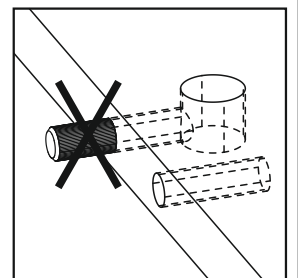
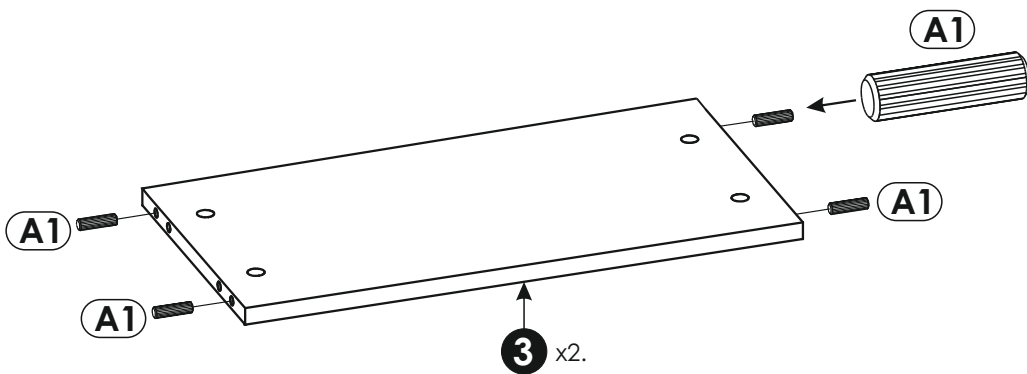
96 x 80



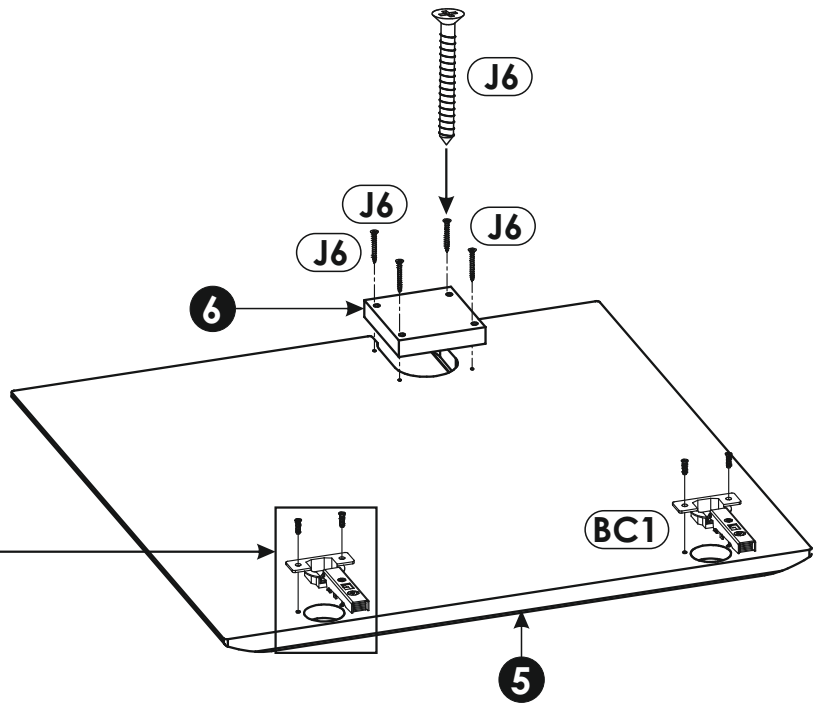
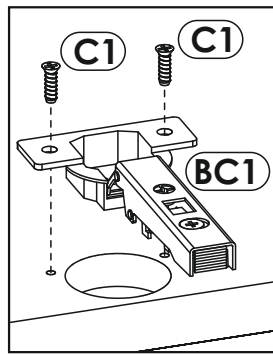
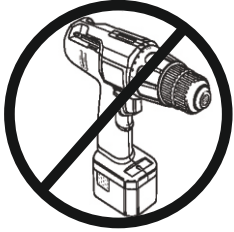
1 ▶



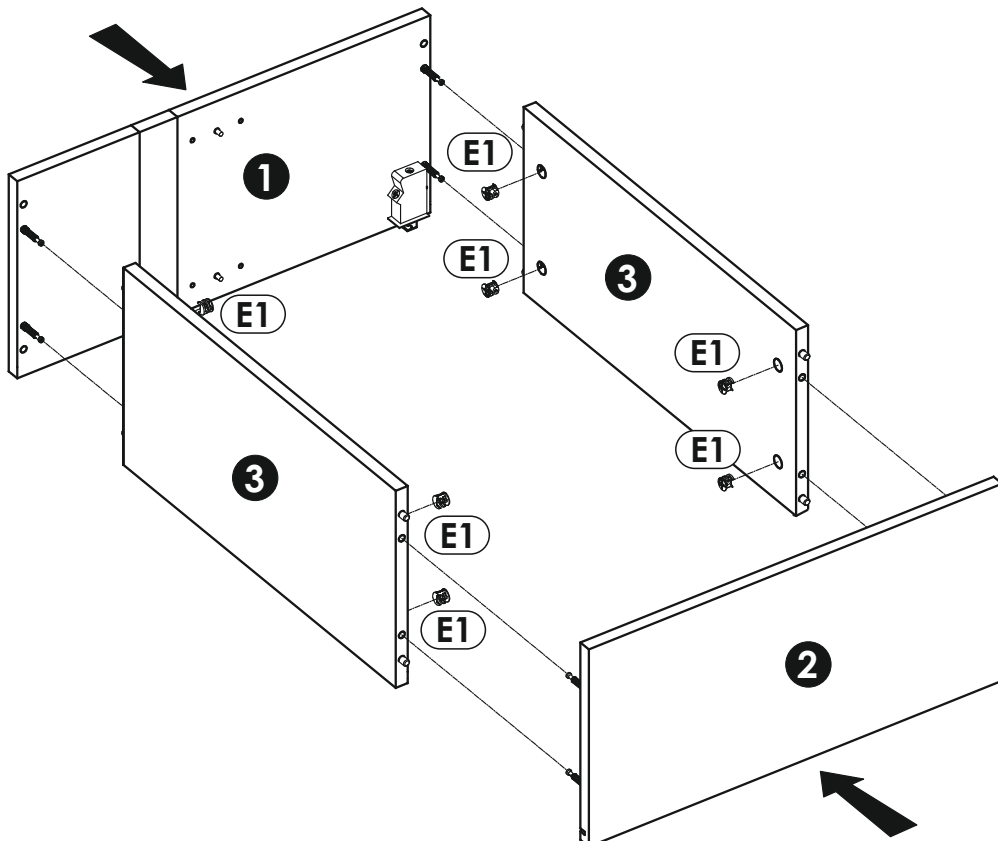
2 ▶



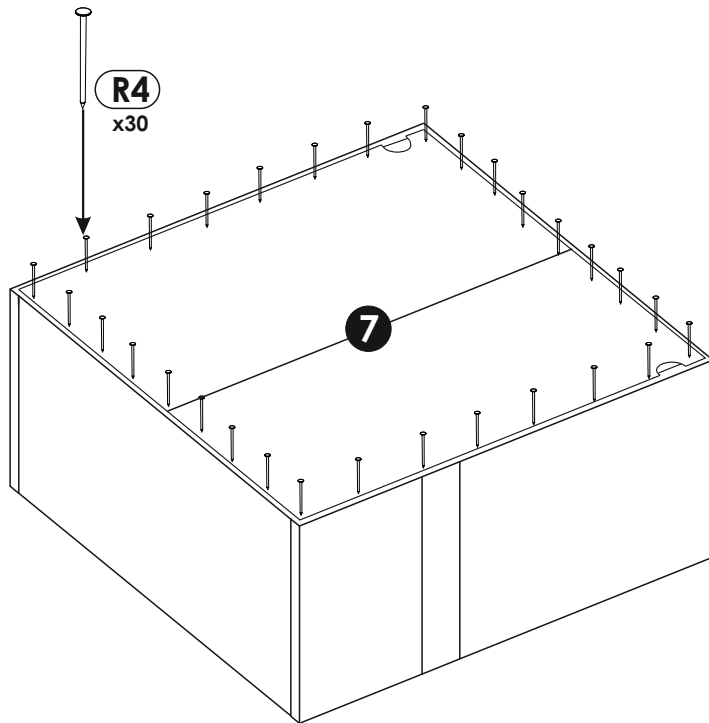
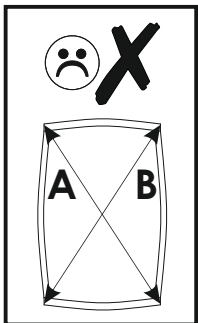
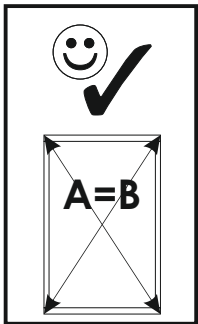
3 ▶



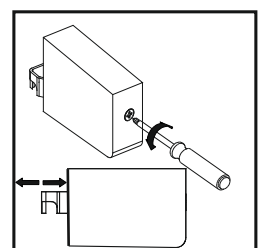
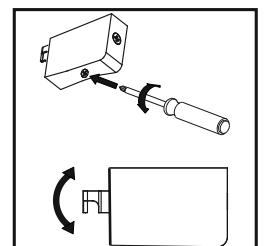
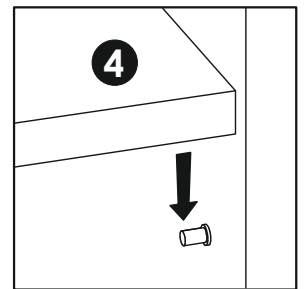
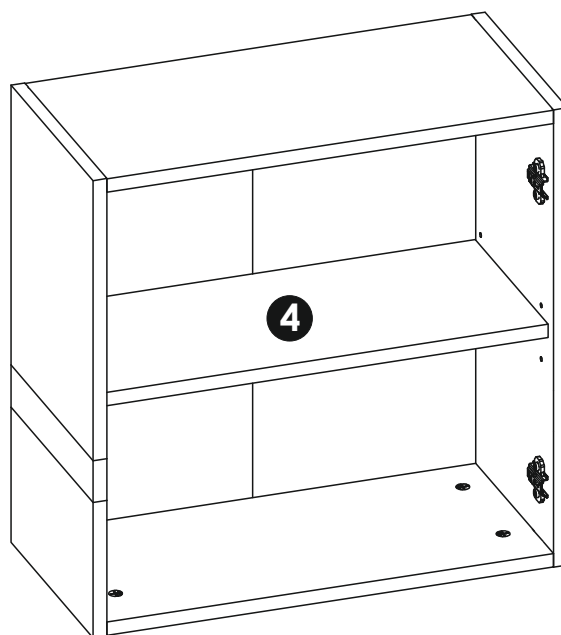
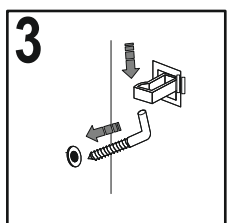
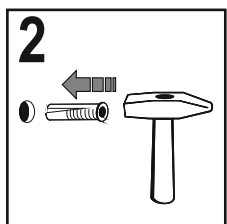
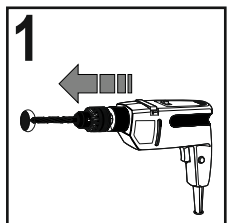
4 ▶



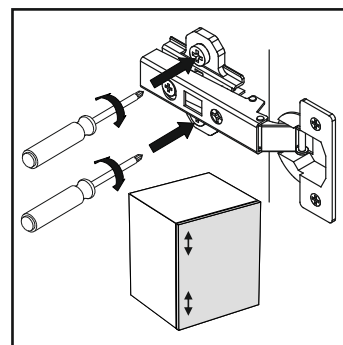
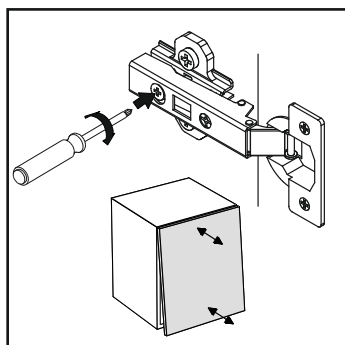
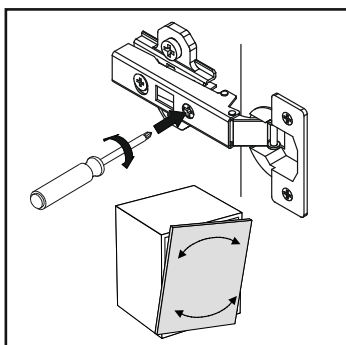
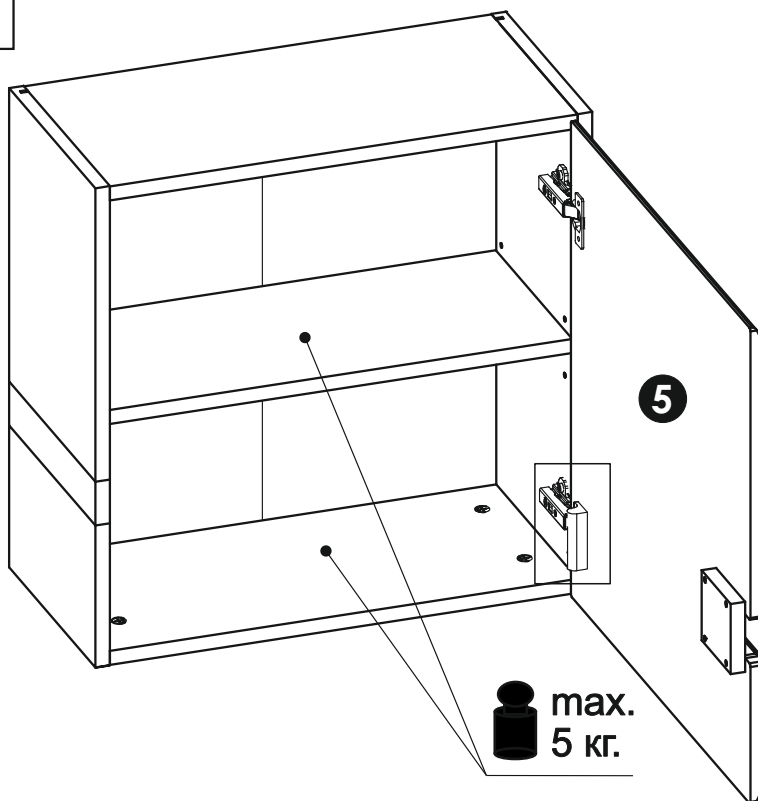
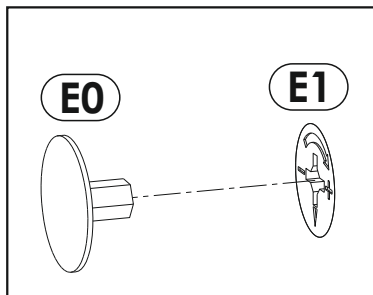
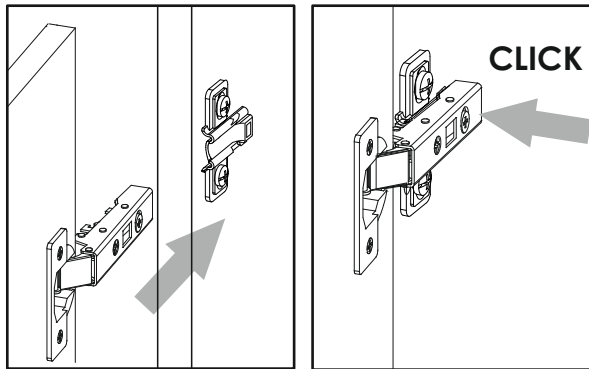
4 ▶



5 ▶



6 ▶



Инструкция по эксплуатации.

Качество и комплектность изделия рекомендуется проверять в магазине при покупке в распакованном виде. Сборка изделия должна производиться в порядке, изложенном в настоящей инструкции. В процессе эксплуатации изделий необходимо периодически затягивать ослабленные винтовые соединения. В случае необходимости перемещения изделия по квартире перед его перестановкой, необходимо полностью освободить его от груза (матраца). Во избежание поломки имеющихся опор передвигать производить приподнимая изделие над уровнем пола. Удаление пыли с изделий следует производить слегка влажной мягкой салфеткой. Во избежание коробления деталей и изменения цвета изделия следует избегать установки мебели на прямых солнечных лучах.

При эксплуатации изделий набора **ЗАПРЕЩАЕТСЯ:**

- устанавливать мебель вблизи отопительных приборов и вплотную к сырým стенам и в помещениях с относительной влажностью более 70%;
- температура нагрева элементов мебели не должна превышать +40 С.
- в процессе сборки и эксплуатации изделий набора становиться ногами на горизонтальные щиты и витрины;
- применять химические чистящие средства для уборки мебели;

Гарантии изготовителя

1. Гарантийный срок эксплуатации изделия - 24 месяца со дня продажи магазином. В период гарантийного срока изготовитель гарантирует ремонт изделий или их замену, если потребителем не нарушены правила эксплуатации.
2. Претензии предъявляются потребителем непосредственно в торгующую организацию, в которой была приобретена мебель, предъявив настоящую "Инструкцию по сборке" и копию товарного чека.
3. Изделие **Шкаф навесной 1D/ТУР65**, входящее в состав набора модульной мебели **«LINATE»**, соответствует требованиям ГОСТ 16371-93, ТР ТС 025/2012.
4. Срок службы мебели - 10 лет.
5. Предприятие-изготовитель оставляет за собой право вносить изменения в конструкцию изделия, не ухудшая его конструктивные и эксплуатационные характеристики.
6. Для сборки изделий рекомендуется привлекать квалифицированных специалистов.

Важное! Сохраните, пожалуйста, инструкцию в случае повторной сборки мебели или рекламации. В случае составления рекламации пользуйтесь, пожалуйста, обозначением из инструкции сборки.

